



Empacadora Horizontal De Caja

3200

ABRIDORA-EMPACADORA-SELLADORA



A Versatile Packing Solution

- | | |
|-----------------------------------|----------------------|
| Farmacéuticos | DVDs / CDs |
| Cereales | Golosinas |
| Comidas rápidas | Papel higiénico |
| Pañuelos faciales | Café |
| Bombillos | Aseo personal |
| Alimento para mascotas | Vinos y bebidas |
| Cuidado personal | Cintas de video |
| Laminas & rollos | Pasta |
| Repuestos para autos | Resmas de papel |
| Fotografía y elementos de copiado | Dulces y Confitería |
| Papel mural | Pinturas |
| Productos de nutrición | Quesos |
| Jabones y detergentes | Tubería |
| Baldosas y enchapes | Artículos de belleza |
| Artículos para el hogar | Teléfono celulares |
| Postres | Helados |
| Aceites y lubricantes | Cepillos de dientes |

Desde 1962, Edson ha estado fabricando equipos automáticos de empaque para usuarios alrededor del mundo.

La **Abridora-empacadora-Selladora 3200 Automática de Edson** ha estado satisfaciendo demanda de cliente con confiabilidad, funcionalidad, y velocidad. La 3200 es una máquina basada en los valerosos fines generales de Edson, tiene la flexibilidad para manejar desde cartones, producto laminado hasta productos embotellados.

El estándar 3200 provee a los usuarios con la simplicidad de la operación neumática; ofrece la facilidad para manejar una ancha gama de productos, con el cambio fácil y rápido para usos laterales o finales de empaque.

creatividad

CRAFTSMANSHIP

tecnología



PACKAGING MACHINERY

Empacadora Horizontal De Caja

Características

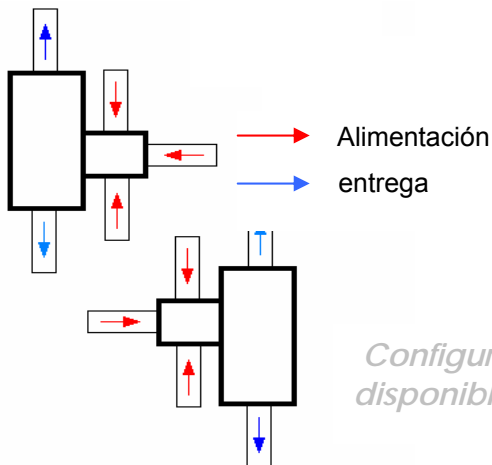
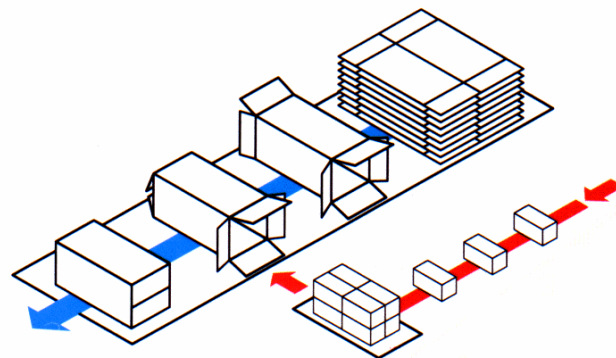
Funciones

Beneficios

- | | | |
|---|---|---|
| • Armador mecánico de caja | Formación mecánica de las paletas de la caja e inserción en la KDF | Armado de las cajas sin requerir cartones de alta calidad. |
| • Total funcionamiento neumático | Los movimientos importantes son realizados por los accesorios neumáticos localizados fuera del estante principal | Equipo de alta economía realizado con estandarizados |
| • Bajo dispensador de cajas | Direcciona las cajas a través de las 4 etapas de empaque utilizando como dispensador de las cajas un riel lineal guiado | Mínima demanda de aire; rápido manejo y mejor control de las cajas; componentes fuera del estante principal |
| • Compartimento vertical largo para manejo de cajas | Capacidad horizontal 130-150 KDF | Capacidad ergonómica de carga 10-30 minutos de producción |
| • Flexibilidad de diseño | Amplio rango de productos y tamaño de las cajas | Puede manejar gran variedad de patrones de empaque, de tamaños del producto y de tamaños de la caja |
| • Opera con PLCs tipo Allen Bradley o Siemens. | PLCs estandarizados industrialmente | Facil mantenimiento, programación y actualización |

Simple diseño para... Máxima Capacidad

La **3200** es una empacadora de cajas de 3 o 4 estaciones: KDF carga/suministro; armado de caja; llenado de caja; doblado de aleta y sellado. Todos los movimientos son accionados por los actuadores neumáticos de larga vida. El sellado es opcional y puede ser por derretido en caliente o por cinta de PSA.



Configuraciones disponibles

The 3200 puede operar sobre un amplio rango de **hasta 22+ cpm**. Operación varía de acuerdo a: patrones de empaque; características del producto; tamaño y calidad de la caja.

Tamaños	Max	Min
Longitud	36"	12"
Ancho	24"	9"
profundidad	36"	9"



PACKAGING MACHINERY
215 HEMPSTEAD DR, HAMILTON, ON, L8W 2E6 CANADA

TEL: 905.385.3201
EMAIL: VALUE@EDSON.COM

FAX: 905.385.8775
WEB: EDSON.COM